

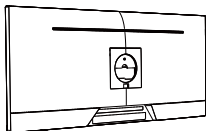
使用说明手册

合格证

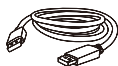
检验员：_____

生产日期：_____

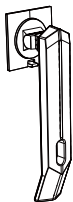
配件清单



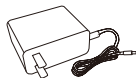
显示器x1



信号线x1



支架x1



电源适配器x1



底座x1



使用说明手册x1

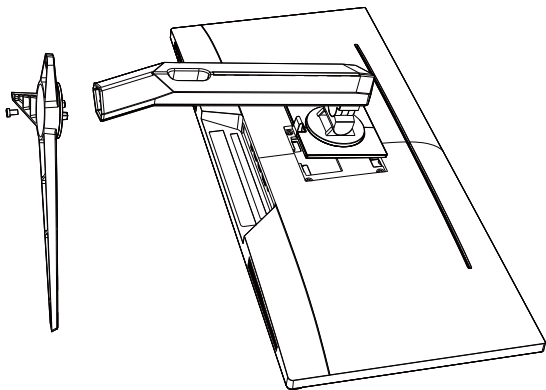


螺丝x1
螺丝刀x1

* 因机型接口不同，标配件有所不同，具体配件以包装内实物为准

快速入门

1

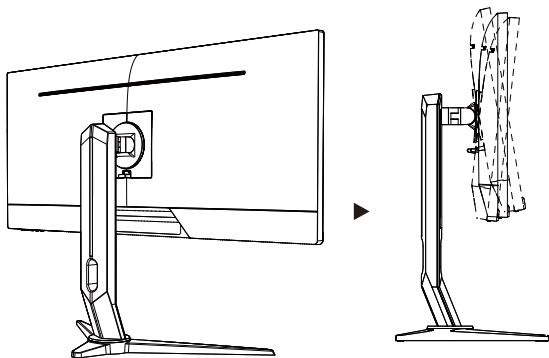


安装步骤：

- 1.取出支架和底座，将底座对准支架孔，然后拧紧底座的螺丝。
- 2.支架对准显示器，先卡上方卡扣，后卡下方卡扣。
- 3.安装完成

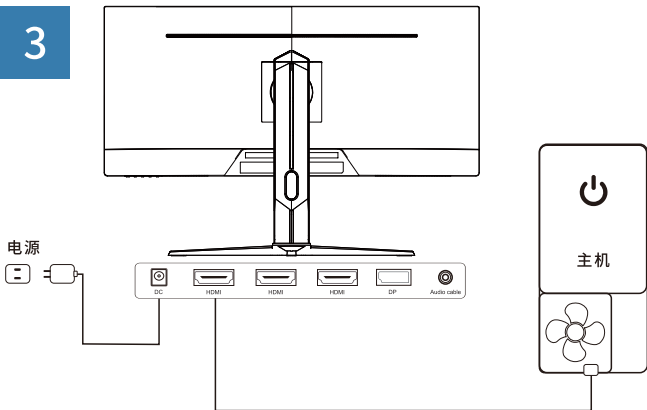
2

$15^{\circ} (\pm 2^{\circ}) \leftarrow 0 \rightarrow 5^{\circ} (\pm 2^{\circ})$



将显示器立起，根据需要，调整显示器的俯仰角度。

3

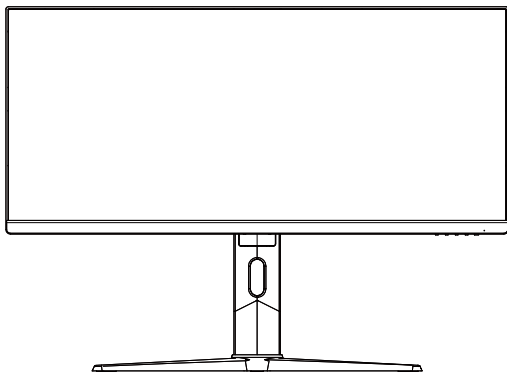


操作说明

1. 接好电源线。
2. 将信号线接到PC。
3. 按一下电源开关，电源指示灯亮。(开机蓝灯，待机蓝灯闪烁，关机无灯)
·按电源开关即可开关显示器。通过操作对应功能键，可对OSD菜单进行调整，得到你需要的设置，详见菜单操作。

* 部分线缆需要单独购买。

按键介绍



摇杆按钮控制

| | |
|---|-------|
| M | 菜单 |
| ^ | 情景模式 |
| ∨ | 信号切换 |
| A | 返回/退出 |
| ⏻ | 电源开关 |

按键说明

- 1.“M”激活OSD菜单及确认。
- 2.“^”情景模式/菜单中向上选择项目及参数调整。
- 3.“∨”信号切换/菜单中向下选择项目及参数调整。
- 4.“A”菜单返回及退出/VGA自动调整/游戏准心。
- 5.“⏻”电源开关键

安全预防措施

注意:

- 插座应当装在设备的附近，而且应当便于触及到。
- 有AC开关的设备，以AC开关作为断开装置。
- 没有AC开关的设备，以电源插头或器具耦合器作为断开装置，在设备正常使用时要确保断开装置能方便触及到。
- 消费者若使用电源适配器供电，则应购买配套使用获得CCC认证并满足标准要求的电源适配器。



- 请将本机放在稳定的平面上，否则会跌落损坏。



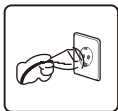
- 适配器机种所使用的海拔和热带环境由所配的适配器决定。整机后铭牌上标有以上警告标志机种，表示该产品仅适用于海拔2000m及以下地区安全使用。



- 手上有水时请不要使用插头否则容易引起电击；确保插头接触良好，不良的接触可能引起着火。



- 请不要使用破损的电源头，也不要将电源线靠近热源附近否则会引起触电或着火。



- 长时间不使用本机时，请切断本机的电源，否则，可能导致电击或着火。



- 清洁时，请拔下电源头，同时使用柔软的抹布，不能用工业化学药品，注意不要有水进入机器内部。



- 请不要自行拆卸本机，若出现故障应联系专业人员维修，若您自行拆卸可能会导致电击或着火。



- 如果本机内有异常的气味或声音，应立即切断电源，同专业维修人员联系进行维修。

安全信息

在使用和操作设备前,为确保设备性能最佳,并避免出现危险或非法情况,请查阅并遵循所有的安全信息。

操作安全与保养

- 设备产生的无线电波可能会影响植入式医疗设备或个人医用设备的正常工作,如起搏器、植入耳蜗、助听器等。若您使用了这些医用设备,请向其制造商咨询使用本设备的限制条件。
- 在使用本设备时,请与植入的医疗设备(如起搏器、植入耳蜗等)保持至少15厘米的距离。
- 雷电天气请断开电源,并拔出连接在设备上的所有线缆,以免设备遭雷击损坏。
- 请勿在雷雨天气使用本设备。雷雨天气可能导致设备故障或电击危险。
- 请在温度0°C ~ 50°C 范围内使用本设备,并在温度-20°C+60°C范围内存放设备及其配件。当环境温度过高或过低时,可能会引起设备故障。
- 本设备及其配件可能包含一些小零件,请将设备及其配件放置在儿童接触不到的地方。儿童可能在无意之中损坏本设备及其配件,或吞下小零件导致窒息或其他危险。
- 不建议您自行升级部件或更换模块,如有相关服务需求,请联系官方客服。
- 请保持设备及其配件干燥。请勿使用微波炉或吹风机等外部加热设备对其进行干燥处理。
- 请勿使设备及其配件受到强烈的冲击或震动,以免损坏设备及其配件,导致设备故障。
- 清洁和维护前,请停止使用本设备,关闭所有应用,并断开与其他设备的所有连接或线缆。
- 请勿使用烈性化学制品、清洗剂或强洗涤剂清洁设备或其配件。请使用清洁、干燥的软布擦拭设备或其配件。
- 如果设备碰撞硬物或设备受到外界的强烈撞击造成屏幕部分破碎,切勿触摸或试图移除破碎的部分,请立即停止使用并及时联系官方客服。
- 请勿在设备上放置任何物体(如蜡烛、盛水容器等),若有异物或液体进入设备,请立即停止使用并断开电源,拔出连接在设备上的所有线缆,并及时联系官方客服。

产品中有害物质的名称及含量

| 部件名称 | 有害物质 | | | | | |
|---------|-------|-------|-------|-------------|-----------|-------------|
| | 铅(Pb) | 汞(Hg) | 镉(Cd) | 六价铬(Cr(VI)) | 多溴联苯(PBB) | 多溴二苯醚(PBDE) |
| 液晶显示屏 | × | ○ | ○ | ○ | ○ | ○ |
| 单板/电路组件 | × | ○ | ○ | ○ | ○ | ○ |
| 线缆 | × | ○ | ○ | ○ | ○ | ○ |
| 外壳 | ○ | ○ | ○ | ○ | ○ | ○ |
| 底座/支架 | ○ | ○ | ○ | ○ | ○ | ○ |
| 适配器 | × | ○ | ○ | ○ | ○ | ○ |

本表格依据SJ/T 11364的规定编制。

○：表示该有害物质在该部件所有均质材料中的含量均在GB/T 26572规定的限量要求以下。

×：表示该有害物质至少在该部件的某一均质材料中的含量超出GB/T 26572规定的限量要求，且目前业界没有成熟的替代方案，符合欧盟RoHS指令环保要求。

因型号不同，产品可能不包括以上所有部件，请以产品实际销售为准。



本标识内数字表示产品在正常使用状态下的环保使用期限为10年。某些部件也可能有环保使用期限标识，其环保使用年限以标识内的数字为准。